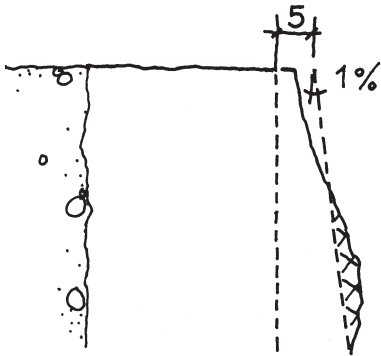
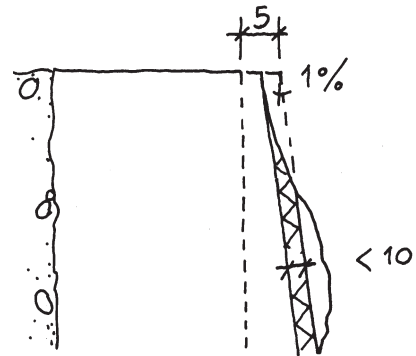


Hors-profil de parois moulées et de parois de pieux

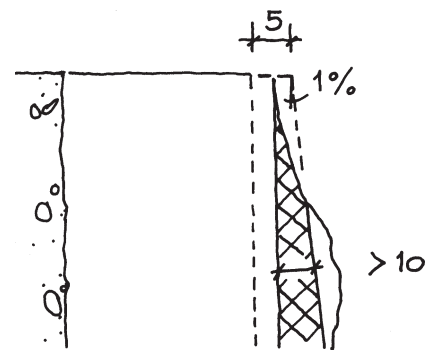
Recépage compris



Suppléments pour recépage



Art. 255.001
454.001



Art. 255.002
454.002

Légendes:



Matériau de recépage



Face extérieure effective de la paroi



Surface théorique

Surface prescrite

Dimensions en cm

Béton NPK (Sortes de béton NPK), SN EN 206 (2014), NA (2016)

En vigueur depuis le 1.1.2017

Béton à propriétés spécifiées:

Exigences de base et supplémentaires aux sortes de béton fréquemment utilisées (bétons plastiques, mise en place à la grue ou à la pompe) pour le bâtiment (A à C) et le génie civil (D à G) ainsi que pour les pieux forés et les parois moulées (H à L) avec un grain maximal du granulat de mm 32

Sorte de béton	NPK 0 (zéro)	NPK A 1)	NPK B	NPK C	NPK D (T1) 2,3)	NPK E (T2) 3)	NPK F (T3) 4)	NPK G (T4) 4)	NPK H (P1) 7)	NPK I (P2) 7)	NPK K (P3) 7)	NPK L (P4) 7)
Exigences de base												
Conformité	Béton selon SN EN 206	Béton selon SN EN 206	Béton selon SN EN 206	Béton selon SN EN 206	Béton selon SN EN 206	Béton selon SN EN 206	Béton selon SN EN 206	Béton selon SN EN 206	Béton selon SN EN 206	Béton selon SN EN 206	Béton selon SN EN 206	Béton selon SN EN 206
Classe de résistance à la compression	C12/15	C20/25	C25/30	C30/37	C25/30	C25/30	C30/37	C30/37	C25/30	C25/30	C20/25	C20/25
Classe(s) d'exposition	X0(CH)	XC2(CH)	XC3(CH)	XC4(CH) XF1(CH)	XC4(CH) XD1(CH) XF2(CH)	XC4(CH) XD1(CH) XF4(CH)	XC4(CH) XD3(CH) XF2(CH)	XC4(CH) XD3(CH) XF4(CH)	néant ⁸⁾	néant ⁸⁾	néant ⁸⁾	néant ⁸⁾
Dimension maximale nominale du granulat	D _{max} 32	D _{max} 32	D _{max} 32	D _{max} 32	D _{max} 32	D _{max} 32	D _{max} 32	D _{max} 32	D _{max} 32	D _{max} 32	D _{max} 32	D _{max} 32
Classe de teneur en chlorures	Cl 0,10 ⁵⁾	Cl 0,10 ⁵⁾	Cl 0,10 ⁵⁾	Cl 0,10 ⁵⁾	Cl 0,10 ⁵⁾	Cl 0,10 ⁵⁾	Cl 0,10 ⁵⁾	Cl 0,10 ⁵⁾	Cl 0,10	Cl 0,10	Cl 0,10	Cl 0,10
Classe de consistance ⁶⁾	C3	C3	C3	C3	C3	C3	C3	C3	F4	F5	F4	F5
Exigences supplémentaires pour les classes d'exposition XF2 à XF4												
Résistance au gel/dégel en présence de sels de déverglaçage	néant	néant	néant	néant	moyenne	élevée	moyenne	élevée	(évt. moyenne) ⁹⁾	(évt. moyenne) ⁹⁾	néant	néant
Exigences supplémentaires (à spécifier selon l'objet)												
Résistance à la RAG	Selon SN EN 206, chiffre 5.3.4/NA											
Résistance aux sulfates	néant	néant	néant	néant	Selon SN EN 206, chiffre 5.3.4/NA			Selon SN EN 206, chiffre 5.3.4/NA			néant	néant

1) La sorte de béton A couvre aussi les exigences de la classe d'exposition XC1(CH).

2) La sorte de béton D couvre aussi les exigences de la classe d'exposition XF3(CH).

3) Les sortes D et E couvrent la classe d'exposition XD2a(CH). Définition voir SN EN 206, chiffre 4.1/NA.

4) Les sortes F et G couvrent la classe d'exposition XD2b(CH). Définition voir SN EN 206, chiffre 4.1/NA.

5) La classe de teneur en chlorures indiquée convient au béton armé et au béton précontraint.

6) La classe de consistance indiquée est informative. Sa pertinence relative aux conditions cadres du projet et aux besoins de l'utilisateur (p. ex. méthode de mise en place du béton) doit être vérifiée par l'utilisateur du béton au moment de la phase de soumission. Le cas échéant, celui-ci doit l'adapter dans son offre (voir SN EN 206, chiffre 5.3.4/NA). Note: Selon chiffre 5.4.1 de SN EN 206, la conformité de la consistance doit être établie au moment de la livraison à l'utilisateur.

7) L'utilisation de cette sorte de béton est définie dans la norme SIA 267 «Géotechnique».

8) Aucune classe d'exposition n'est indiquée pour éviter une possible confusion.

9) Pour certains cas particuliers (p. ex surfaces à l'air libre des pieux), l'exigence d'une résistance moyenne au gel/dégel en présence de sels de déverglaçage peut être indiquée en fonction de la situation spécifique.

Classes et types de béton projeté

Béton à propriétés spécifiées
Document de base: norme SIA 198 / tableau 2

En vigueur depuis le 1.1.2017

Propriétés	conformité avec la norme SN EN 206											
	CBP 1	CBP 2		CBP 3	CBP 4	CBP 5	CBP 6	CBP 7	-	-	-	
Designation du type ¹⁾	CBP 1-i	CBP 2-i-1	CBP 2-i-2	CBP 3-i-1	CBP 3-i-2	CBP 4-i	CBP 5-i	CBP 6-i	CBP 7-i	CBP 11-i	CBP 12-i	CBP 13-i
Classe de résistance à la compression	C16/20	C25/30		C25/30	C30/37	C30/37	C30/37	C30/37	C35/45	C25/30	C25/30	C25/30
Classe d'exposition	X0	X0		XA1, XD1	XA1, XD1	XA2, XD1	XA1, XD1, XC3, XF3	XA1, XD1, XC3, XF3	XA1, XD3, XC3, XF3	XF1	XC1	XF4
Diamètre nominal du grain maximal D _{max} (mm, variable)	4 / 8 / 16	4 / 8 / 16		4 / 8 / 16	4 / 8 / 16	4 / 8 / 16	4 / 8 / 16	4 / 8 / 16	4 / 8 / 16	4 / 8 / 16	4 / 8 / 16	4 / 8 / 16
Classe de teneur en chlorures, max.	CI 1,0	CI 1,0 ²⁾	CI 0,2	CI 1,0 ²⁾	CI 0,2	CI 0,2	CI 0,2	CI 0,2	CI 0,2	CI 0,2	CI 0,2	CI 0,2
Classe de résistance initiale selon norme SIA 198	AE ³⁾	selon classe J2		selon classe J2	selon classe J1	selon classe J1	AE ³⁾	AE ³⁾	AE ³⁾	selon classe J2	selon classe J2	selon classe J2
Classe de consistance (seulement pour le béton projeté par voie humide)	F3 / F4	F3 / F4		F3 / F4	F3 / F4	F3 / F4	F3 / F4	F3 / F4	F3 / F4	F3 / F4	F3 / F4	F3 / F4
Résistance à la pénétration d'eau	AE	AE		AE	Exigences fixées de cas en cas							
Résistance à l'arrachement	AE	AE		AE	AE	AE	Exigences fixées de cas en cas					

Domaines d'application recommandés:

	comblement de fissures et de vides (généralement pas dans L1)	soutènement immédiat	couches de soutènement supplémentaires ou couches initiales en l'absence d'exigences particulières de soutènement immédiat	soutènement en cas de revêtement simple coque	revêtement en cas de revêtement simple coque	revêtement en cas de revêtement simple coque	
- Travaux souterrains		soutènement immédiat		soutènement en cas de revêtement simple coque	revêtement en cas de revêtement simple coque	revêtement en cas de revêtement simple coque	pas recommandé
- Pairs clouées, stabilisation de pente et de talus	recommandé pour utilisation temporaire	soutènement immédiat, utilisation temporaire		détermination de cas en cas	soutènement permanent, longue durée d'utilisation		
- Blindages de pirois de pieux espacés ou de pirois berlinois, appuis d'ancrage, longrines, reprises en sous-oeuvre, pirois en éléments préfabriqués, etc.	recommandé pour utilisation temporaire	soutènement immédiat, utilisation temporaire		détermination de cas en cas	soutènement permanent, longue durée d'utilisation		

AE = aucune exigence

1) i = variable pour le diamètre nominal du grain maximal D_{max}. La désignation du type de béton projeté à grain maximal D_{max} mm 8 est p.ex. CBP 2-8-1, CBP 2-8-2 ou CBP 6-8

2) En cas de béton projeté armé avec un revêtement simple coque: CI max. 0,2

3) Aucune exigence relative à l'évolution de la résistance initiale (des adjuvants sont inclus, afin que le béton puisse être projeté)